

# HLZ10



## ● 产品特点

HLZ10 是为家具、医疗行业专用开发设计的产品，同时该产品也可跨越兼顾工业产品使用、此款产品安装尺寸紧凑，使用大马力永磁直流马达，超静音设计，是医疗、家具、工业行业不可或缺的重要产品。

## ● 产品分类

家具行业、医疗行业、工业应用

## 技术参数

丝杆类型：梯形螺牙  
输入电压：12V/24/36/48VDC  
最大负载：6000N  
最大速度：38mm/s  
最大行程：1000mm  
行程开关：内置  
保护等级：IP54  
使用频率：10%，2min. on/18min. off  
控制方式：有线、无线  
可选配置：霍尔感应器  
环境温度：-45~65℃  
噪声指数：≥40dB  
手动功能：支持  
最小安装尺寸：175+行程

## ● 选型规格码

### HLZ10

□	电压	1=12V	2=24V	3=36V	4=48V
□	负载与速度	见参数表			
□	行程 (mm)	实际使用有效长度			
□	安装尺寸 (mm)	含有效行程闭合总长度			
□	上端形式	1=销孔 10mm 4=鱼眼拉头	2=内螺纹 5=前法兰	3=外螺纹 6=非标定制	
□	下端形式	1=销孔 10mm	2=后法兰	3=非标定制	
□	下端角度	1=90°	2=0°		
□	限位开关	1=两端点开关切电流 3=两端点开关切电流并有一个开关信号输出		2=两端点开关信号输出	
□	防护等级	1=IP54			
□	信号输出	1=无	2=霍尔感应器		
□	线 长	1=300mm	2=500mm	3=800mm	
□	电线接头	1=裸线粘锡	2=标准插头		

## ● 选型规格示例

10 推杆，推力 1000N，行程 200mm，空载速度 33mm/S，电压 24V，安装距 375mm，上端形式Ø10 销孔，下端形式Ø10 销孔，防护等级 IP54，其余为默认值

### 规格码书写格式

HLZ10-2A-200375-1111-1111

## ● 负载与速度

代码	额定负载 推力 (N)	额定负载 拉力 (N)	额定电流 空载电流 (A)	额定电流 负载电流 (A)	额定速度 空载速度 (mm/s)	额定速度 负载速度 (mm/s)
A	1000	1000	1	3	38	23
B	2000	2000	1.5	4	25	14
C	2500	2500	1.5	4	20	11
D	3500	3500	2	5	14	7
E	4000	4000	2	5	10	7
F	6000	6000	2	6	7	4

### 注

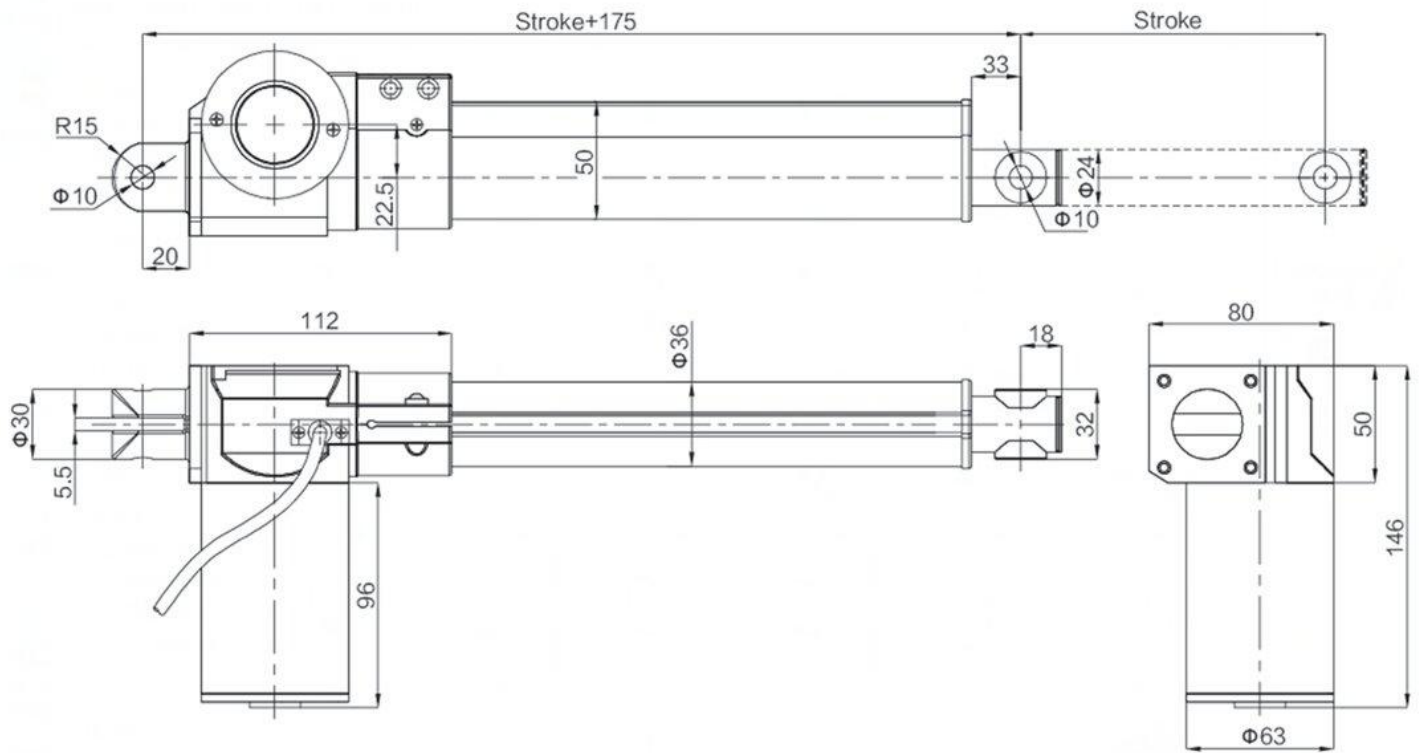
- 1、以上表格电流均为 24V 时测得的数据。
- 2、12V 马达时，速度约相同，电流值约为 2 倍。

## ● 行程/安装距与负载的配合

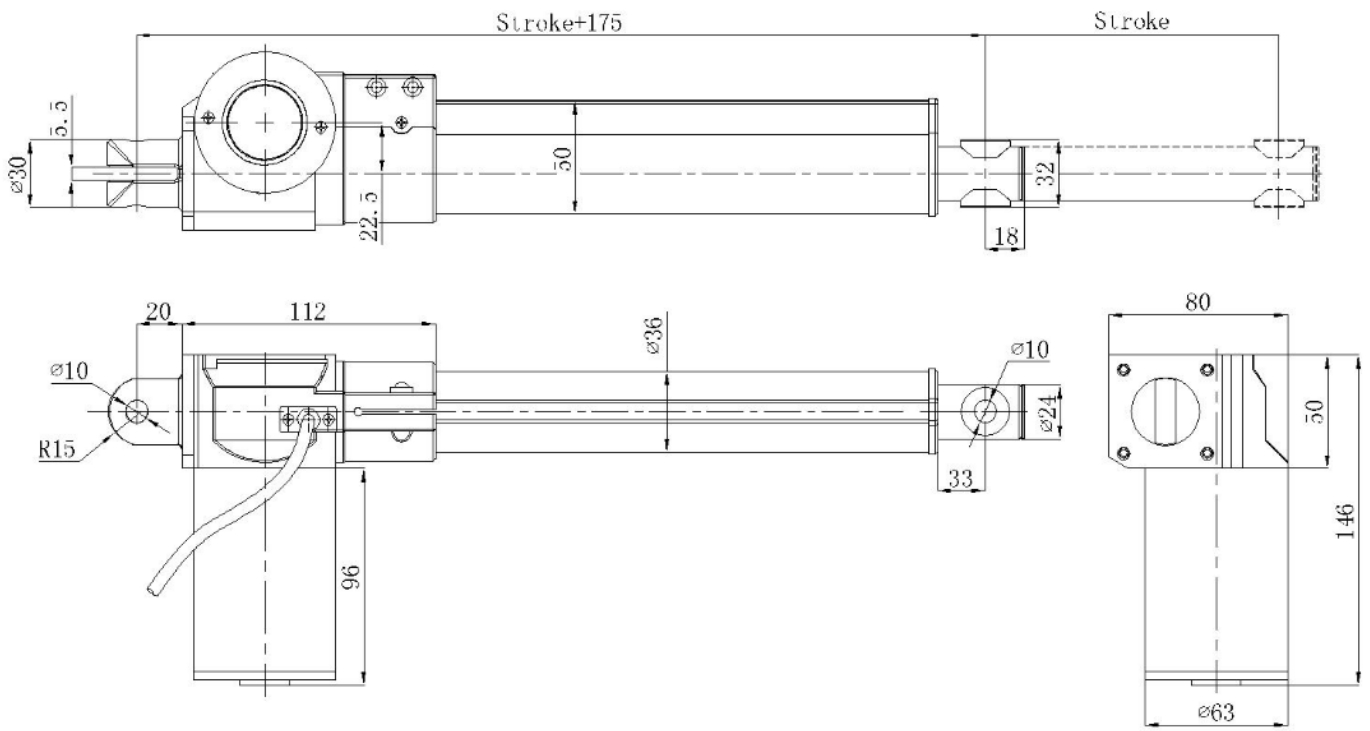
行程范围 S (mm)	安装距 B (mm)	适用负载 (N)
$25 \leq S \leq 200$	$B=S+(160 \sim 175)$	0-6000
$200 < S \leq 300$	$B=S+175$	0-5000
$300 < S < 400$	$B=S+175$	0-4000
$400 \leq S < 500$	$B=S+200$	0-3000
$500 \leq S < 600$	$B=S+200$	0-2000
$600 \leq S < 700$	$B=S+250$	0-1000
$700 \leq S < 800$	$B=S+250$	0-500
$800 \leq S$	$B=S+350$	0-200

注：推杆行程越长所适用最大负载越小

●外形尺寸图



(上图图示前后角度为  $90^\circ$  方向)



(上图图示前后角度为  $0^\circ$  方向)